

## Лекция 9

# СТАБИЛИЗАТОРЫ НАПРЯЖЕНИЯ

### План

1. Введение
2. Параметрические стабилизаторы
3. Компенсационные стабилизаторы
4. Интегральные стабилизаторы напряжения
5. Выводы

### 1. Введение

Для работы электронных схем необходимы источники постоянного напряжения. Однако напряжение на выходе простейшего источника, выполненного по схеме «трансформатор – выпрямитель – сглаживающий фильтр» может изменяться из-за колебаний сопротивления нагрузки, напряжения первичного источника и других факторов. Если отклонения напряжения превышают допустимую величину, в схемы источников вводят *стабилизаторы* – устройства, обеспечивающие малые изменения выходного напряжения.

Существуют два типа стабилизаторов: *параметрические* и *компенсационные*. В параметрических стабилизаторах напряжения в качестве регулирующих используют нелинейные элементы, имеющие участок ВАХ, на котором напряжение остается неизменным при изменении тока. Такой участок имеет обратная ветвь ВАХ стабилитрона.

Компенсационный стабилизатор представляет систему автоматического регулирования, в которой сопротивление регулирующего элемента изменяется под действием управляющего напряжения  $U_{уп}$ , полученного в результате сравнения выходного и эталонного (опорного) напряжений. Возникающий при этом сигнал рассогласования усиливается и воздействует на регулирующий элемент стабилизатора таким образом, чтобы выходное напряжение стремилось достичь эталонного уровня. Регулирующими элементами линейных стабилизаторов являются биполярные или МОП-транзисторы. Для получения эталонного напряжения используют источники опорного напряжения (ИОН). Простейшим ИОН является параметрический стабилизатор на кремниевом стабилитроне.

## 2. Параметрические стабилизаторы

Схема параметрического стабилизатора напряжения на кремниевом стабилитроне показана на рис. 9.1.

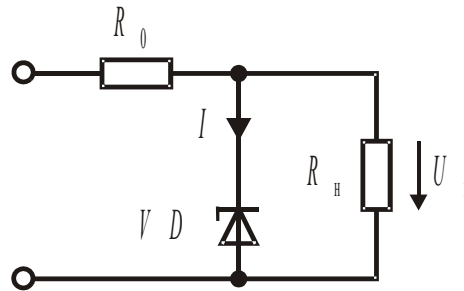


Рис. 9.1

Схема представляет делитель напряжения, состоящий из резистора  $R_0$  и стабилитрона  $VD$ . Нагрузочный резистор  $R_n$  включен параллельно стабилитрону. Поэтому в режиме стабилизации, когда напряжение стабилитрона почти постоянно, постоянным будет и напряжение на нагрузке.

Найдем напряжение и ток стабилитрона графическим способом. ВАХ стабилитрона и линейной части цепи показаны на рис. 9.2. Поскольку  $U_n = -U_{ст}$ , обратная ветвь ВАХ стабилитрона расположена в первом квадранте. Нагрузочная характеристика линейной подсхемы представляет прямую, проходящую через точки, соответствующие режимам холостого хода  $U_{xx} = \beta U_{вх}$  и короткого замыкания  $I_{кз} = U_{вх} / R_0$ . Здесь  $\beta = R_n / (R_0 + R_n)$ . Точка пересечения нагрузочной прямой и ВАХ стабилитрона (точка  $A$  на рис. 9.2) является рабочей точкой и определяет ток и напряжение стабилитрона. Если входное напряжение изменится, нагрузочная прямая переместится параллельно самой себе. Изменятся и координаты рабочей точки (точка  $B$  на рис. 9.22). При этом изменения выходного напряжения будут невелики до тех пор, пока рабочая точка находится на крутом участке ВАХ стабилитрона.

Для поддержания режима стабилизации сопротивление  $R_0$  рассчитывают так, чтобы рабочая точка располагалась посередине рабочего участка ВАХ. Если входное напряжение изменяется от  $U_{max}$  до  $U_{min}$ , то  $R_0$  можно найти по приближенной формуле

$$R_0 = \frac{U_{сп} - U_{ст}}{I_{сп} + I_n}.$$

Здесь  $U_{\text{cp}} = \frac{U_{\text{max}} + U_{\text{min}}}{2}$  – среднее значение напряжения на входе стабилитрона;

$I_{\text{cp}} = \frac{I_{\text{max}} + I_{\text{min}}}{2}$  – средний ток стабилитрона;  $I_{\text{H}} = \frac{U_{\text{ст}}}{R_{\text{H}}}$  – ток нагрузки.

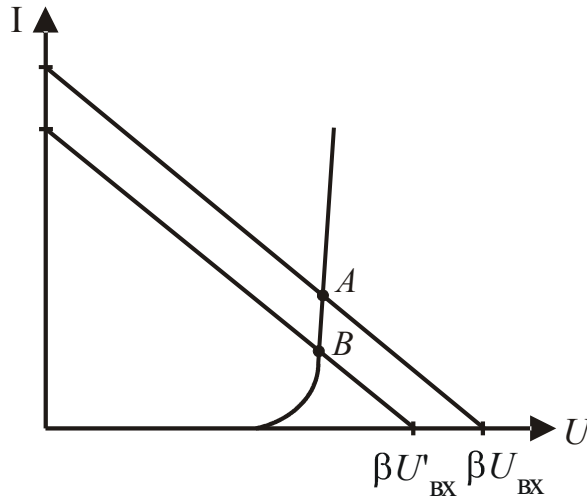


Рис. 9.2

Если входное напряжение будет изменяться, то будет изменяться и ток стабилитрона, однако напряжение стабилитрона и напряжение нагрузки будут почти постоянными.

Коэффициент стабилизации определяется по формуле

$$K = \frac{U_{\text{вых}}}{U_{\text{вх}}} \frac{\Delta U_{\text{вх}}}{\Delta U_{\text{вых}}}.$$

Достоинства рассмотренной схемы – простота конструкции и надежность. Параметрические стабилизаторы используют для нагрузок от нескольких единиц до десятков миллиампер. Они не боятся коротких замыканий нагрузки. Недостатки – невысокий КПД (не более 50 %), узкий диапазон регулируемого напряжения.

Если необходима повышенная стабильность выходного напряжения, параметрические стабилизаторы включают каскадно или используют мостовые схемы. Двухкаскадный параметрический стабилизатор показан на

рис. 9.3. Один из вариантов мостового стабилизатора изображен на рис. 9.4. Подробно работа таких схем рассмотрена в [11]. Отметим, что увеличение стабильности выходного напряжения достигается за счет уменьшения КПД по сравнению с простейшей схемой на рис. 9.1.

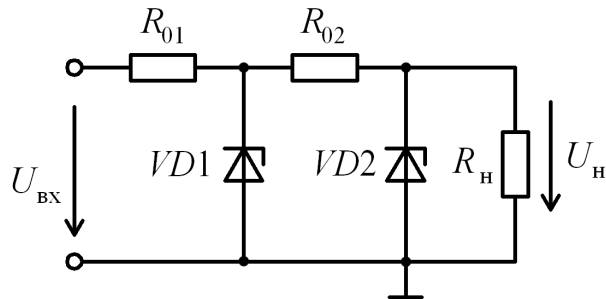


Рис. 9.3

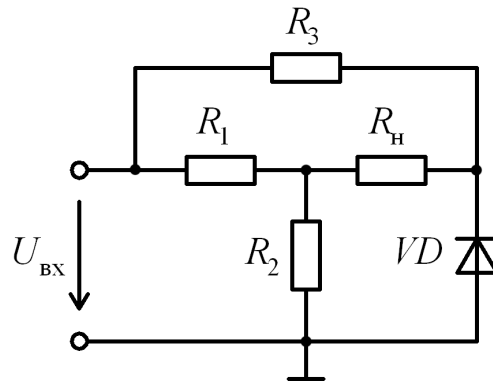


Рис. 9.4

Мощность рассмотренных стабилизаторов ограничена предельными значениями тока стабилизации и мощности, рассеиваемой стабилитроном. Для увеличения тока нагрузки в схему последовательного стабилизатора включают эмиттерный повторитель, на вход которого подается опорное напряжение  $U_{on}$  (рис. 9.5). Сопротивление нагрузки включается в цепь эмиттера.

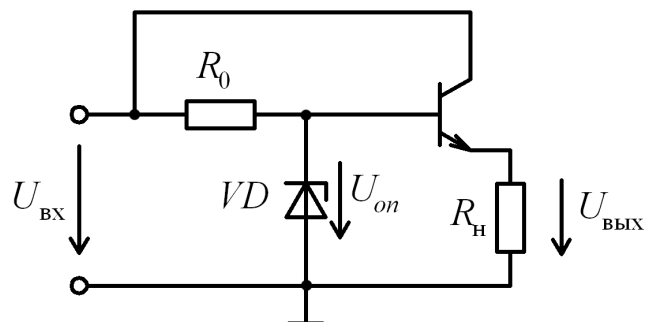


Рис. 9.5

Выходное напряжение стабилизатора отличается от опорного на величину  $U_{\text{об}}$  :

$$U_{\text{вых}} = U_{\text{оп}} - U_{\text{об}}.$$

Стабилизатор с эмиттерным повторителем на выходе способен отдавать в нагрузку значительно больший ток, чем схема на рис. 9.1.

### 3. Компенсационные стабилизаторы

Структурная схема компенсационного стабилизатора показана на рис. 9.6. Регулирующий элемент включен последовательно с сопротивлением нагрузки. Дифференциальный усилитель является усилителем сигнала ошибки. Этот сигнал равен разности между опорным напряжением  $U_{\text{оп}}$ , формируемым на выходе источника опорного напряжения (ИОН), и напряжением делителя  $R_1 - R_2$ .

Принцип действия компенсационного стабилизатора состоит в том, что на входе формируется постоянное напряжение, минимальное значение которого должно превышать требуемый уровень стабилизированного напряжения на выходе. При изменении входного напряжения или тока нагрузки выходное напряжение стабилизатора поддерживается постоянным за счет изменения падения напряжения на регулирующем элементе.

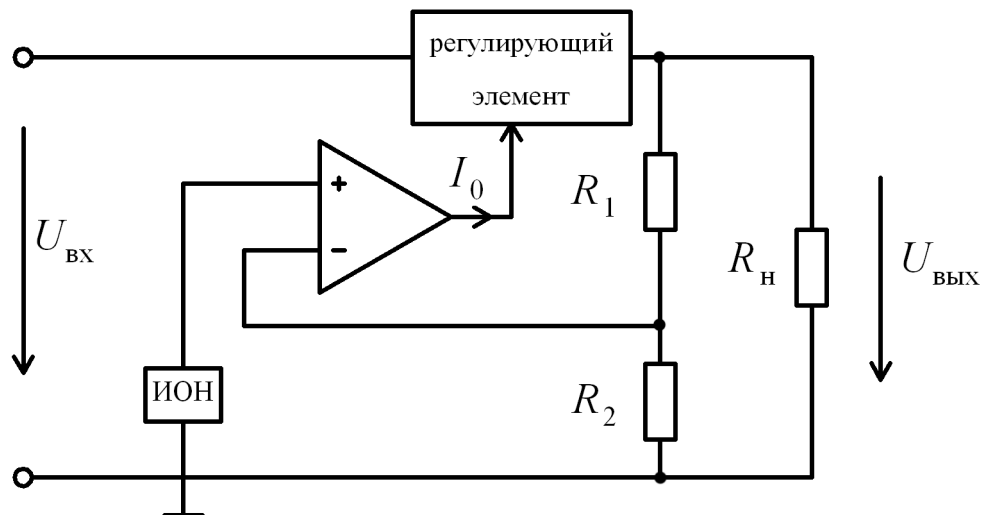


Рис. 9.6

Схема компенсационного стабилизатора на ОУ показана на рис. 9.7. Резистор  $R_0$  и стабилитрон образуют источник опорного напряжения. Сигнал ошибки формируется на входе ОУ.

Схема работает следующим образом. Предположим, что по каким-либо причинам выходное напряжение стабилизатора  $U_2$  уменьшилось.

При этом сигнал ошибки, равный разности напряжения на стабилитроне  $VD1$  и на выходе делителя напряжения  $R_1 - R_2$  увеличится. Это приведет к увеличению тока базы. Увеличится и ток эмиттера регулирующего транзистора до величины, при которой выходное напряжение примет первоначальное значение.

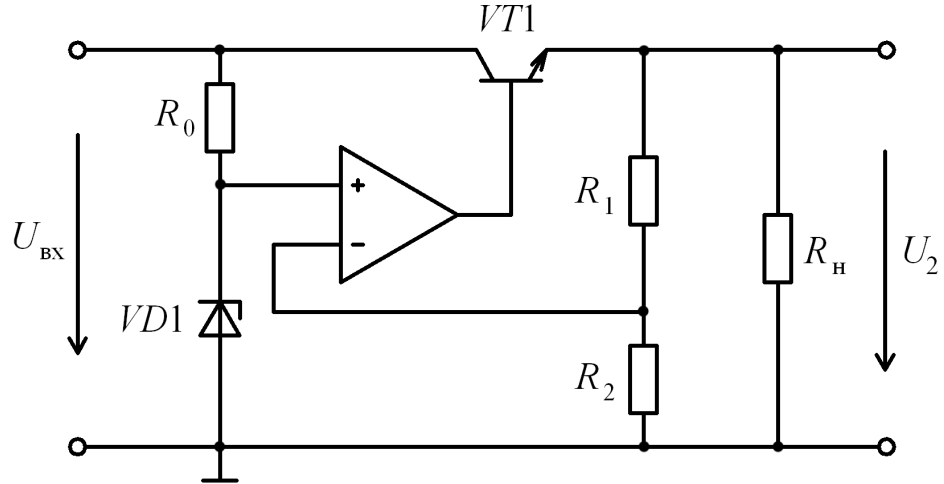


Рис. 9.7

Если от стабилизатора требуются большие значения выходного тока, в регулирующем элементе используются несколько транзисторов, соединенных параллельно. Схема такого регулирующего элемента показана на рис. 9.8. Для компенсации разброса напряжений база-эмиттер отдельных транзисторов последовательно с эмиттерами включены резисторы небольшого номинала.

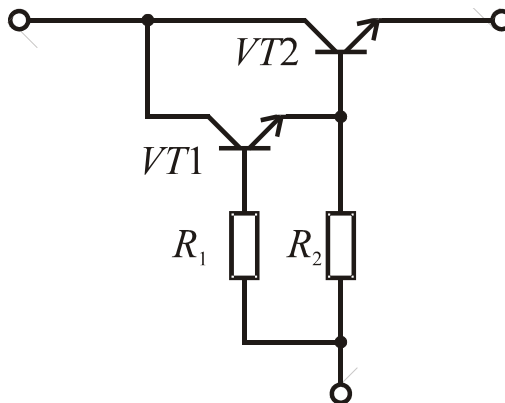


Рис. 9.8

Рассмотрим примерный порядок расчета компенсационного стабилизатора. Исходными данными для расчета являются номинальное выходное напряжение  $U_{\text{в.к}}$ , пределы регулирования выходного напряжения  $U_{\text{в.к.макс}} - U_{\text{в.к.мин}}$ , максимальный ток нагрузки  $I_{\text{н.макс}}$ , пределы изменения входного напряжения  $U_{\text{вх.макс}} - U_{\text{вх.мин}}$ .

Расчет стабилизатора выполняется в следующем порядке.

1. Определяем минимальное входное напряжение с помощью соотношения

$$U_{\text{вхmin}} = U_{\text{выхма}} + (4 \div 5) \text{ В.}$$

2. По заданным значениям  $U_{\text{вхmax}}$ ,  $U_{\text{выхmin}}$ ,  $I_{\text{нтя}}$  выбираем тип транзистора, реализующего регулирующий элемент (РЭ).
3. Выбираем стабилитрон из условия  $U_{\text{ст}} = U_{\text{выхmin}} - (2 \div 3) \text{ В.}$
4. Рассчитываем сопротивление резистора  $R_0$  по формуле

$$R_0 = \frac{2 \div 3}{I_{\text{стmin}}}.$$

Здесь  $I_{\text{стmin}}$  – минимальный ток стабилитрона, мА.

5. Рассчитываем суммарное сопротивление делителя напряжения из условия, что ток делителя должен составлять в номинальном режиме 5 – 10 мА. Сопротивления резисторов делителя определяются выражениями

$$R_{\Sigma} = R_1 + R_2;$$

$$R_2 = R_1 \left( \frac{U_{\text{вых}}}{U_{\text{ст}}} - 1 \right).$$

**Потери и КПД линейных стабилизаторов.** Напряжение коллектор – эмиттер регулирующего транзистора в схеме на рис. 9.7 равно разности между входным и выходным напряжениями стабилизатора и может достигать нескольких вольт. Вследствие этого на регулирующем транзисторе рассеивается значительная мощность. Это определяет невысокий коэффициент полезного действия линейных стабилизаторов. В случае низких значений напряжения стабилизации КПД может оказаться меньше 50%. Такой стабилизатор теряет много энергии в виде тепла.

#### 4. Интегральные стабилизаторы напряжения

Линейные стабилизаторы напряжения, подобные схеме на рис. 9.7, выпускаются в виде интегральных микросхем. Такая микросхема содержит регулирующий элемент (РЭ), включенный между источником и нагрузкой,

источник опорного напряжения (ИОН) и усилитель ошибки. В качестве РЭ используется биполярный или полевой транзистор. Простейшим источником опорного напряжения является параметрический стабилизатор напряжения на стабилитроне. Все перечисленные элементы легко объединить в одной интегральной схеме.

Микросхемы стабилизаторов напряжения являются функционально законченными устройствами и могут иметь только три внешних вывода: вход, выход и земля. ИМС стабилизаторов выпускаются на фиксированные напряжения 5 – 24 В и токи нагрузки до 1 А. Интегральные стабилизаторы имеют встроенные схемы ограничения выходного тока, а также специальную защиту от тепловых перегрузок.

Упрощенная схема интегрального стабилизатора напряжения показана на рис. 9.9.

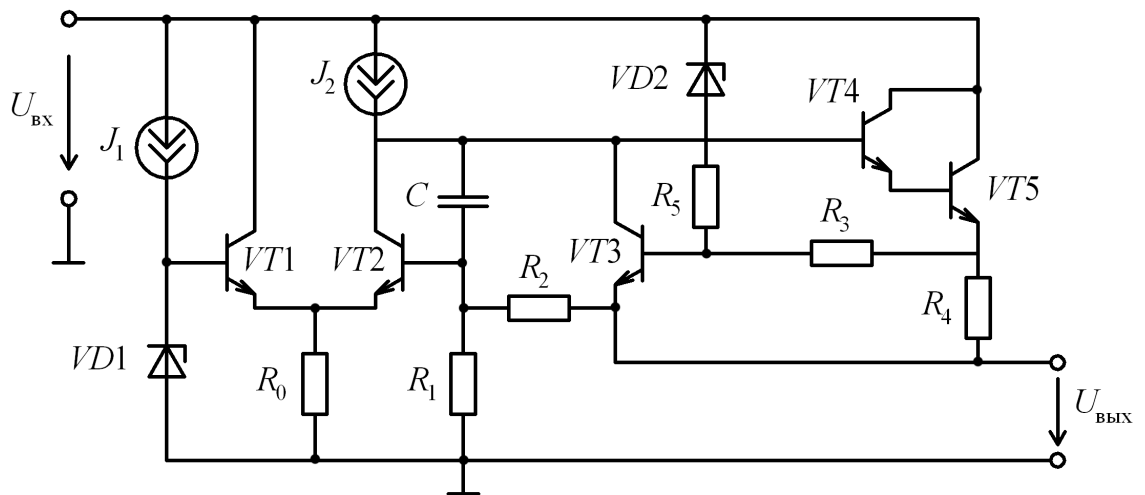


Рис. 9.9

В качестве ИОН используется стабилитрон VD1. Усилителем ошибки является дифференциальный усилитель на транзисторах VT1, VT2. Регулирующий элемент стабилизатора выполнен на составном транзисторе VT4, VT5, включенном по схеме эмиттерного повторителя. Резисторы  $R_1$  и  $R_2$  образуют цепь отрицательной обратной связи. Выходное напряжение стабилизатора

$$U_{\text{вых}} = \frac{R_1 + R_2}{R_1} \cdot U_{\text{стаб}}.$$

Стабилизатор напряжения на рис. 9.9 имеет встроенную схему ограничения тока, реализованную на транзисторе VT3 и резисторе  $R_5$ .

Другая схема интегрального стабилизатора напряжения показана на рис. 9.10.

Источник опорного напряжения выполнен на полевом транзисторе с управляющим  $p-n$  переходом VT3 и стабилитроне VD1. Как и в предыдущей схеме, усилитель ошибки реализован по дифференциальной



схеме на транзисторах VT1, VT2. Регулирующий элемент выполнен на *p-n-p* транзисторах VT4, VT5, включенных по схеме с общим эмиттером. Это позволяет снизить падение напряжения на регулирующем элементе с 3 – 4 до 1.5 – 2 В. Подробно работа схемы, изображенной на рис. 9.10, рассмотрена в [11].

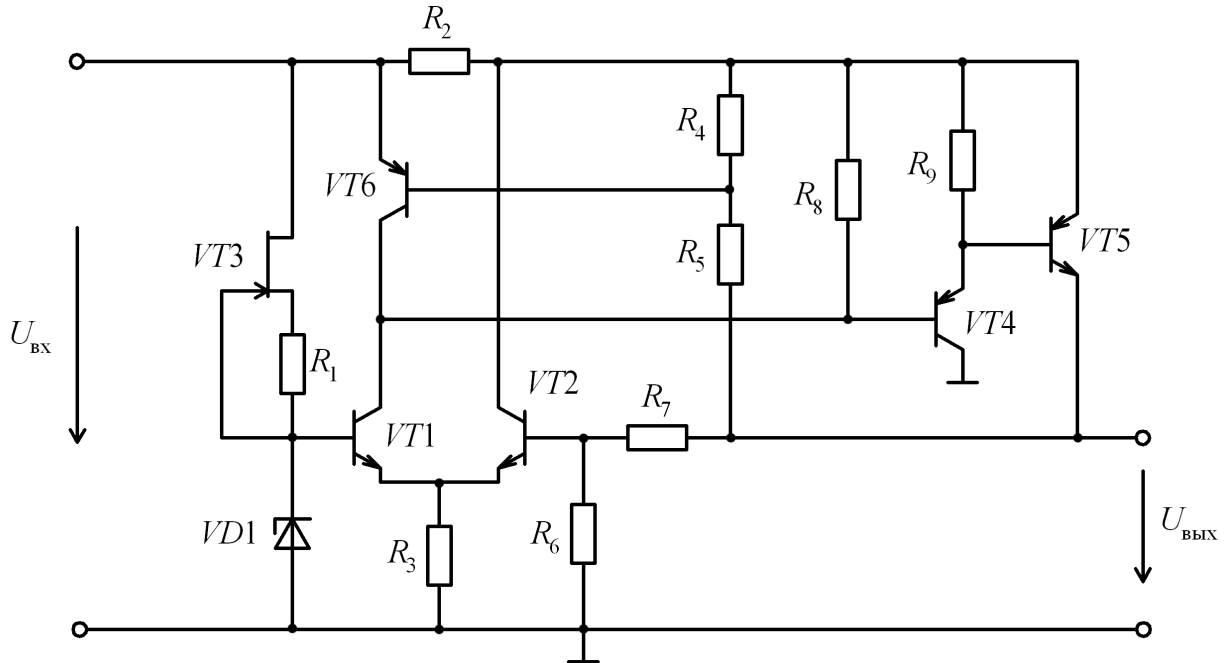


Рис. 9.10

В настоящее время линейные стабилизаторы находят применение в тех случаях, когда их невысокий КПД не играет особой роли. Как правило, это источники питания, выходная мощность которых не превышает 10 Вт.

**Источники опорного напряжения.** Главное назначение источника опорного напряжения – поддерживать выходное напряжение неизменным, равным номинальному значению при изменяющемся входном напряжении. В качестве простейшего источника опорного напряжения используют параметрический стабилизатор на стабилитроне.

Стабилитроны используют для получения опорных напряжений не ниже 2.5 В. Для получения меньших опорных напряжений можно использовать последовательно включенные кремниевые диоды. В интегральных стабилизаторах напряжения в качестве ИОН используют напряжение база – эмиттер биполярных транзисторов. Главная проблема заключается в том, что напряжение эмиттерного перехода сильно зависит от температуры. Его температурный коэффициент напряжения (ТКН) составляет около  $-2 \text{ мВ/К}$ .

Температурную зависимость напряжения база-эмиттер можно уменьшить, если суммировать это напряжение с другим, имеющим положительный температурный коэффициент. Такое опорное напряжение получают как разность напряжений эмиттерных переходов двух

транзисторов. Схема такого ИОН показана на рис. 9.11. Транзисторы  $VT1$ ,  $VT2$ , резисторы  $R/n_1$  и  $R/n_2$  образуют отражатель тока. Его называют токовым зеркалом Видлара.

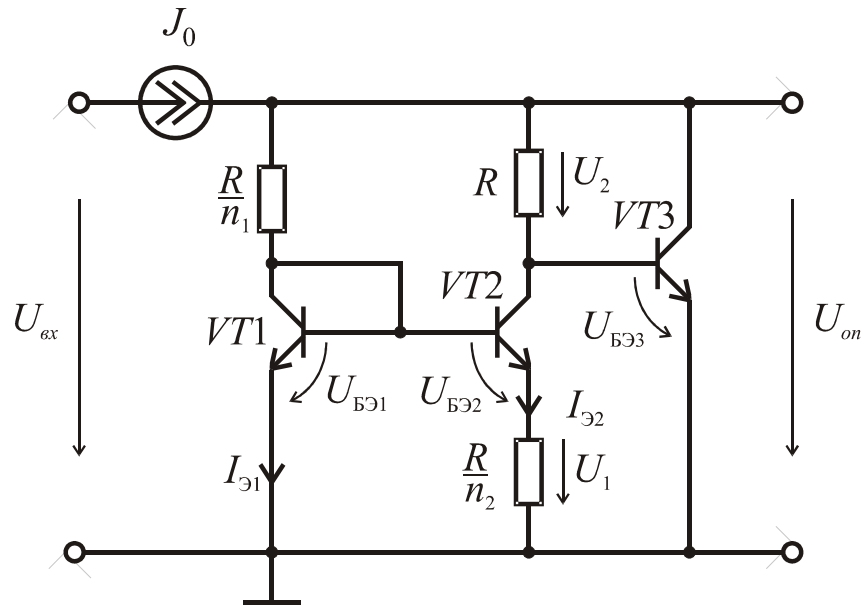


Рис. 9.11

Напряжение база-эмиттер первого транзистора

$$U_{\text{бэ}1} = Vt \ln \frac{I_{\text{э}1}}{I_0} .$$

Напряжение база-эмиттер второго транзистора

$$U_{\text{бэ}2} = Vt \ln \frac{I_{\text{э}2}}{I_0} .$$

Здесь  $I_0$  – обратный ток насыщения эмиттерного перехода;  $I_{\text{э}1}$  и  $I_{\text{э}2}$  – эмиттерные токи  $VT1$  и  $VT2$ .

Полагая, что транзисторы согласованы, получим, что напряжение  $U_1$  равно разности напряжений эмиттерных переходов первого и второго транзисторов:

$$U_1 = U_{\text{бэ}1} - U_{\text{бэ}2} = Vt \ln \frac{I_{\text{э}1}}{I_{\text{э}2}} .$$

Напряжение  $U_1$  имеет положительный температурный коэффициент, если  $\ln(I_{\text{э}1}/I_{\text{э}2}) > 0$ , т.е.  $I_{\text{э}1} > I_{\text{э}2}$ .

Опорное напряжение на выходе схемы

$$U_{\text{оп}} = U_{\text{бэ}3} - RI_{\text{к}2} .$$

Напряжение  $U_1$  имеет положительный температурный коэффициент, поэтому  $U_{\text{от}}$  мало зависит от температуры. Можно показать, что для того, чтобы ТКН опорного напряжения был равен нулю, оно должно быть равно приблизительно 1.2 В.

## 5. Выводы

1. Стабилизатор – нелинейное устройство, обеспечивающее малые изменения выходного напряжения.
2. Существуют два типа стабилизаторов: *параметрические* и *компенсационные*.
3. В параметрических стабилизаторах напряжения в качестве регулирующих используют нелинейные элементы, имеющие участок ВАХ, на котором напряжение остается неизменным при изменении тока.
4. Компенсационный стабилизатор представляет систему автоматического регулирования, в которой сопротивление регулирующего элемента изменяется под действием управляющего напряжения, полученного в результате сравнения выходного и эталонного (опорного) напряжений. Регулирующими элементами линейных стабилизаторов являются биполярные или МОП-транзисторы.
5. Линейные стабилизаторы напряжения выпускаются в виде интегральных схем. Такая микросхема содержит регулирующий элемент (РЭ), включенный между источником и нагрузкой, источник опорного напряжения (ИОН) и усилитель ошибки. В качестве РЭ используется биполярный или полевой транзистор.